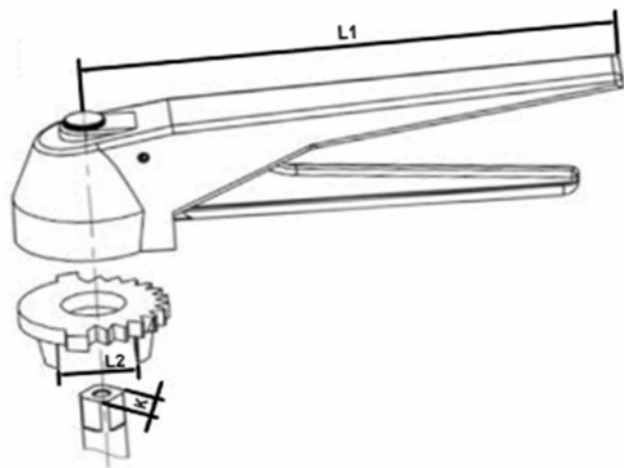




## MANETA 02

**MANETA MULTIPOSICION A304 A VALV. MARIPOSA SANITARIA / SS304**  
**MULTI-POSITION SANITARY BUTTERFLY VALVE HAND LEVER**

1



Dimensiones en (mm.) / Dimensions in (mm.)

Medida / Size	L1	L2	K
DN25 - DN65	150	20,2	10x10
DN80 - DN100	150	22,2	11x11

Maneta sanitaria modelo 02 con carcasa de plástico y gatillo en acero inoxidable AISI304 con múltiples posiciones de bloqueo para válvulas de bola y mariposa sanitarias.

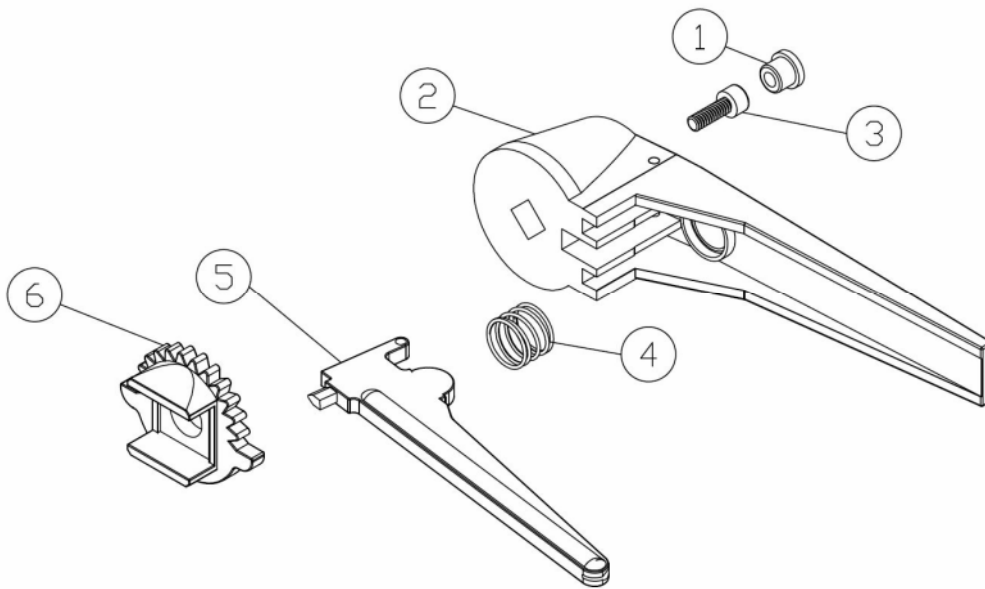
*Plastic/SS304 02 type sanitary hand lever with multi-locking position for sanitary ball and butterfly valves*

MANETA02





**PLANO DE DESPIECE / SPARE PARTS DRAWING**



2

N°	Descripción / Description	Material	Cantidad / Qty.
1	Tapón / Cap plug	ABS	1
2	Maneta / Handle	Plástico / Plastic	1
3	Tornillo maneta / Handle screw	A304 / SS304	1
4	Muelle / Spring	A304 / SS304	1
5	Pinza maneta / Gripper-bar	A304 / SS304	1
6	Dentado / Notch plate	A304 / SS304	1

MANETA02

