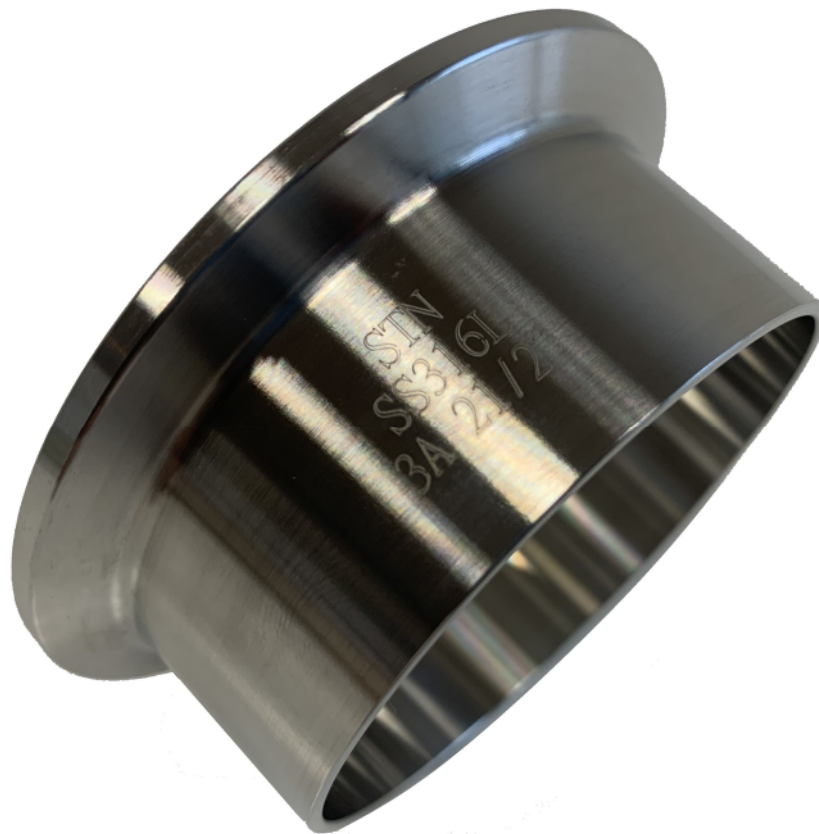




CASQUILLO CLAMP 3A AISI-316L / AISI-316L 3A FERRULE CLAMP



Casquillo clamp sanitario normativa 3A fabricado en acero inoxidable AISI-316L diseñado para la unión de las conexiones tipo clamp. Extremo para soldar a tubería de diámetros acorde a la normativa 3A.

Fabricado según normativa CE europea y incluye también la certificación ISO9001.

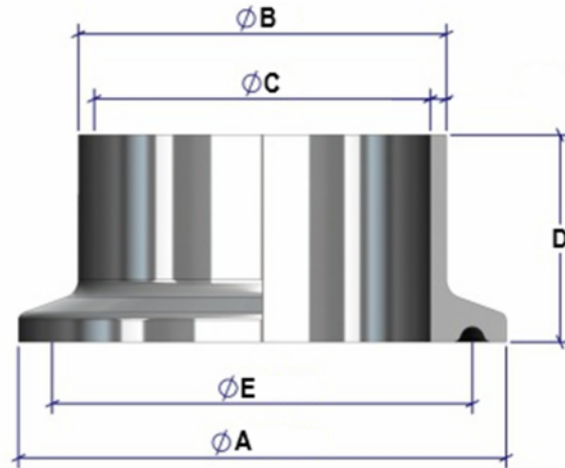
Sanitary industry SS316L welding 3A ferrule clamp designed for clamp unions.

Weld end connection according to 3A diameter SS316L pipes.

Manufactured under CE certification and ISO9001 almost approved.



DIMENSIONES GENERALES / GENERAL DIMENSIONS



2

Dimensiones en (mm.) / Dimensions in (mm.)

DN	ØA	ØB	ØC	D	ØE
1/2"	25,2	12,7	9,4	28,6	20,3
3/4"	25,2	19,05	15,75	28,6	20,3
1"	50,5	25,4	22,1	28,6	43,5
1 1/4"	50,5	31,8	28,5	28,6	43,5
1 1/2"	50,5	38,1	34,8	28,6	43,5
2"	64,0	50,8	47,5	28,6	56,5
2 1/2"	77,5	63,5	60,2	28,6	70,5
3"	91,0	76,2	72,9	28,6	83,5
4"	119,0	101,6	97,4	28,6	110,0