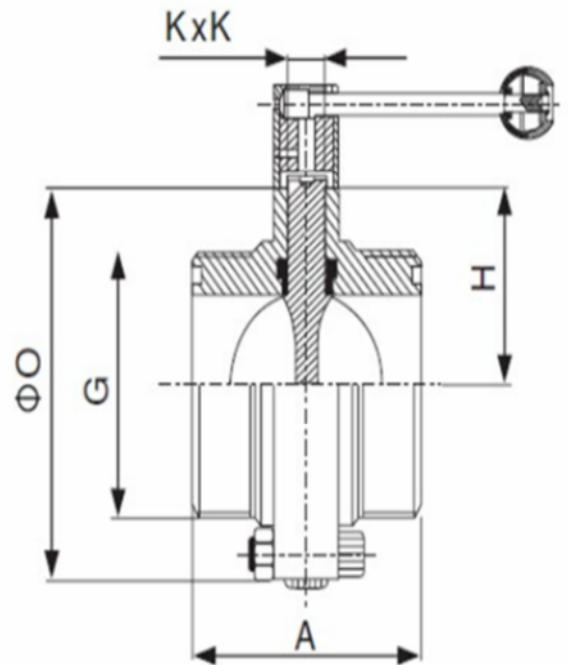




STN-710

VALV. BOLA AISI-316L DIN 11851 / AISI-316L DIN 11851 BALL VALVE



1

Dimensiones en (mm.) / Dimensions in (mm.)

CODE	DN	A	G	H	K x K	Ø O
STN710025	25	72	52x1/6"	84	8x8	94
STN710032	32	83	58x1/6"	88	8x8	109
STN710040	40	87	65x1/6"	90	10x10	114
STN710050	50	101	78x1/6"	101	10x10	131
STN710065	65	125	95x1/6"	110	11x11	158
STN710080	80	145	110x1/4"	121	11x11	181
STN710100	100	170	130x1/4"	129	11x11	209

STN-710





CARACTERISTICAS TECNICAS / KEY FEATURES

Conexiones: Rosca macho según DIN 11851
 Cuerpo: Acero inoxidable AISI316 1.4408 (CF8M)
 Asiento: EPDM / SILICONA / VITON
 Fácil desmontaje para tareas de limpieza
 Paso interno: Paso total 1.4408 (CF8M) pulido según Ra 0,8 µm
 Sistema de bloqueo de seguridad de 3 posiciones integrado en la maneta
 Presión de trabajo máxima: 10 bar
 Temperatura de trabajo máxima: +120°C
 Aplicación: Industria alimentaria, cosmética y farmacéutica

2

End connections: DIN 11851 screwed
Body: Stainless Steel AISI316 1.4408 (CF8M)
Body gasket: EPDM / SILICONE / FKM
Internal bore: Full bore 1.4408 (CF8M) Ra 0,8 µm polished
Integrated 3 positions security locking system in handle
Max. working pressure: 10 bar)
Max. working temperature: 120°C
Suitable for: Food, pharma and cosmetic industry hygienic approval.

PARES DE MANIOBRA / TORQUE DATA

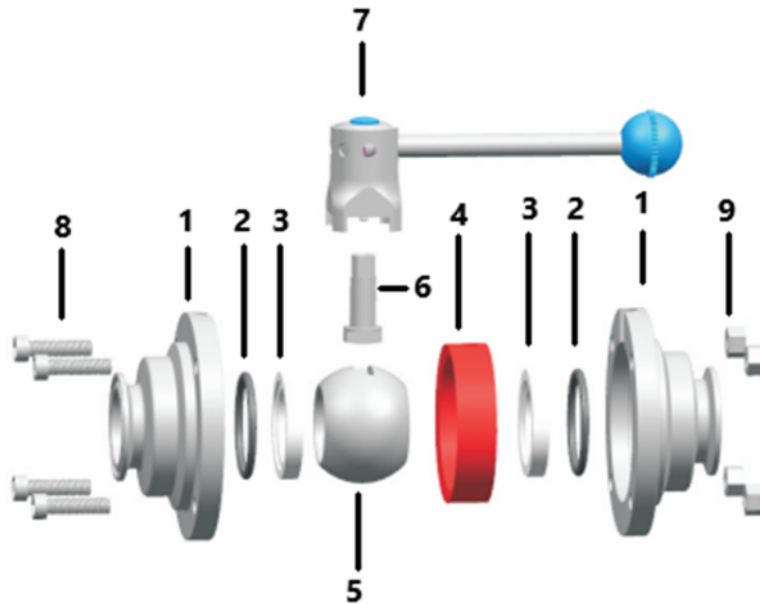
SIZE / MEDIDA	DN25	DN32	DN40	DN50	DN65	DN80	DN100
TORQUE (N.m.)	8	10	10	14	18	20	25

STN-710





PLANO DE DESPIECE / SPARE PARTS DRAWING



3

ITEM	DESCRIPTION	MATERIAL	QUANTITY
1	Cuerpo / Body	A316L 1.4408 / SS316L 1.4408	2
2	Junta torica / O'ring	EPDM / EPDM	2
3	Junta cuerpo / Body seal	PTFE / PTFE	2
4*	Asiento cuerpo / Body seat	EPDM / NBR / SILICONE / FKM	1
5	Bola / Ball	A316L 1.4408 / SS316L 1.4408	1
6	Eje / Stem	A316L 1.4408 / SS316L 1.4408	1
7	Maneta / Handle	A304 1.4301 / SS304 1.4301	1
8	Tornillo / Bolt	A304 1.4301 / SS304 1.4301	4
9	Tuerca / Nut	A304 1.4301 / SS304 1.4301	4

*Piezas de recambio disponibles / Available spare parts

STN-710

