



CASQUILLO CLAMP DIN AISI-316L / AISI-316L DIN FERRULE CLAMP



1

Casquillo clamp sanitario normativa DIN fabricado en acero inoxidable AISI-316L diseñado para la unión de las conexiones tipo clamp. Extremo para soldar a tubería de diámetros acorde a la normativa DIN.

Fabricado según normativa CE europea y incluye también la certificación ISO9001.

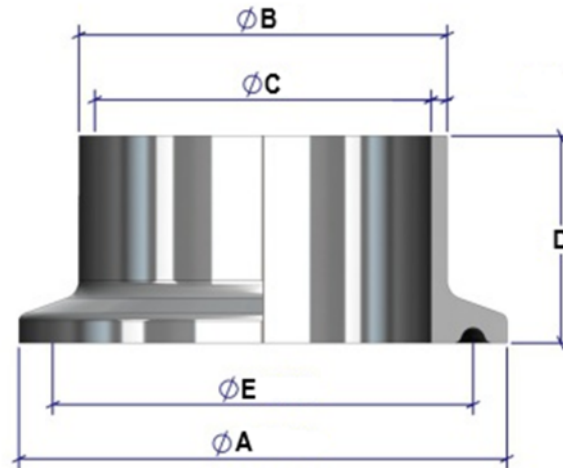
Sanitary industry SS316L welding DIN ferrule clamp designed for clamp unions.

Weld end connection according to DIN diameter SS316L pipes.

Manufactured under CE certification and ISO9001 almost approved.



DIMENSIONES GENERALES / GENERAL DIMENSIONS



2

Dimensiones en (mm.) / Dimensions in (mm.)

DN	ØA	ØB	ØC	D	ØE
1/2"	34,0	18,0	15,0	21,5	27,5
3/4"	34,0	22,0	19,0	21,5	27,5
1"	50,4	28,0	25,0	21,5	43,5
1 1/4"	50,4	34,0	31,0	21,5	43,5
1 1/2"	50,4	40,0	37,0	21,5	43,5
2"	64,0	52,0	49,0	21,5	56,5
2 1/2"	90,9	70,0	66,0	21,5	83,5
3"	106,0	85,0	81,0	21,5	97,0
4"	118,8	104,0	100,0	21,5	110,0