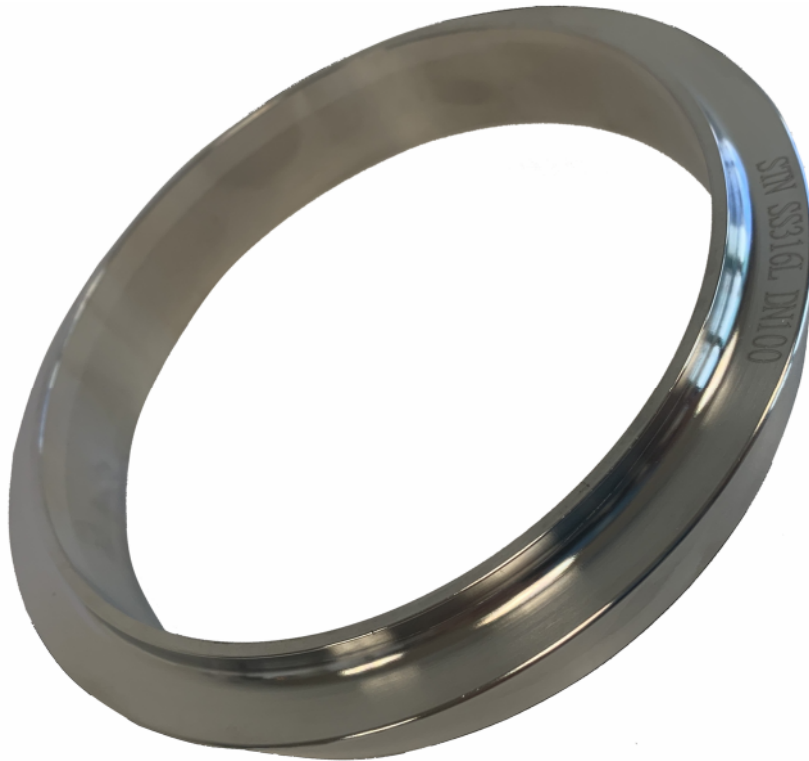




CASQUILLO SOLDAR DIN11851 AISI-316 / DIN11851 AISI-316 WELD LINER



1

Casquillo soldar alimentario fabricado en acero inoxidable AISI-316L diseñado para la unión de los enlaces alimentarios 3 piezas normativa DIN-11851.

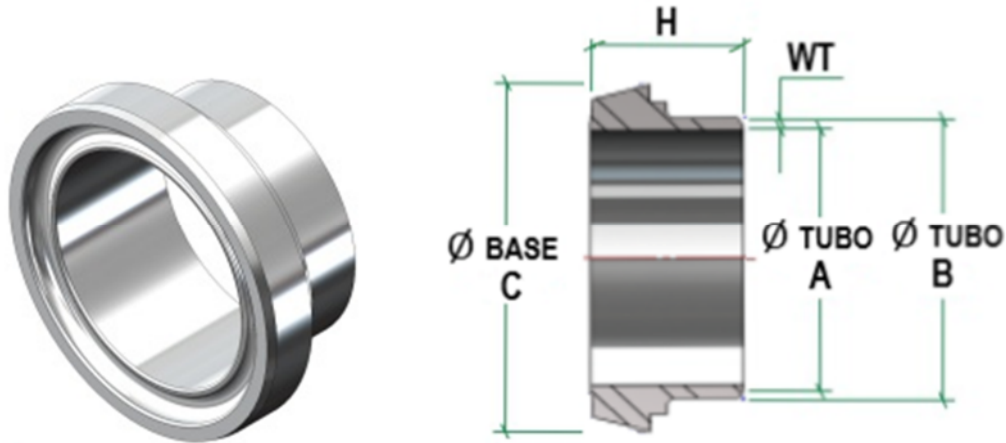
Fabricado según normativa CE europea y incluye también la certificación ISO9001.

Food industry SS316L welding liner designed for DIN-11851 sanitary 3 piece union connection.

Manufactured under CE certification and ISO9001 almost approved.



DIMENSIONES GENERALES / GENERAL DIMENSIONS



2

Dimensiones en (mm.) / *Dimensions in (mm.)*

DN	ØA	ØB	ØC	H	WT
DN15	15/16	18/19	28	19	1,65
DN20	19/20	22/23	36	19	1,65
DN25	25/26	28/29	44	20	1,65
DN32	31/32	34/35	50	20	1,65
DN40	37/38	40/41	56	21	1,65
DN50	49/50	52/53	68	21	1,65
DN65	66	70	86	23	1,65
DN80	81	85	100	26	1,65
DN100	100	104	121	28	2,00