



STN-902

VALV. BOLA 3P A-316 SOLDAR B.W. / 3P A-316 B.W. ENDS BALL VALVE



1

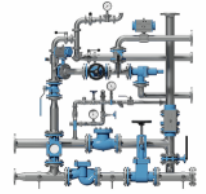
CARACTERISTICAS TECNICAS / KEY FEATURES

- Conexiones: Soldar Butt Weld según ANSI B 16.25
- Cuerpo: Acero inoxidable AISI316 1.4408 (CF8M)
- Asientos: PTFE + 15% Fibra de vidrio
- Tórica del eje: FKM (vitón)
- Juntas del eje: PTFE + 15% fibra de vidrio
- Base ISO5211 para montaje directo de cabezal neumático / eléctrico
- Sistema de bloqueo de seguridad integrado en la maneta
- Presión de trabajo máxima: 63 bar
- Temperatura de trabajo: -25°C...+180°C

- *End connections: Butt Weld ends according to ANSI B 16.25*
- *Body: Stainless Steel AISI316 1.4408 (CF8M)*
- *Body seats: PTFE + 15% Glass fiber*
- *Stem O´ring: FKM (viton)*
- *Stem gaskets: PTFE + 15% glass fiber*
- *ISO5211 direct connection for pneumatic / electric actuators mounting*
- *Integrated security locking system in handle*
- *Max. working pressure: 63 bar*
- *Max. working temperature: -25°C...+180°C*

STN-902





MATERIALES / MATERIALS

2



ITEM	DESCRIPTION	MATERIAL	QUANTITY
1	Cuerpo válvula / Valve body	A316L 1.4408 / SS316 1.4408	1
2	Cuerpo tapa / External body	A316L 1.4408 / SS316 1.4408	2
3*	Bola / Ball	A316L 1.4408 / SS316 1.4408	1
4*	Asiento / Seat gasket	PTFE / PTFE	2
5	Eje / Stem	A316L 1.4408 / SS316 1.4408	1
6*	Junta cuerpo / Body seal	PTFE / PTFE	2
7	Arandela tornillo / Bolt washer	A304 1.4301 / SS304 1.4301	4
8	Tuerca / Nut	A304 1.4301 / SS304 1.4301	4
9	Tomillo / Bolt	A304 1.4301 / SS304 1.4301	4
10	Arandela del eje / Stem thrust washer	PTFE + grafito / PTFE + graphite	1
11	Junta tórica del eje / Stem o`ring	Vitón (FKM) / Viton (FKM)	1
12	Empaquetadura / Stem packing	PTFE / PTFE	1
13	Anillo prensa / Pressure ring	A304 1.4301 / SS304 1.4301	1
14	Arandela Belleville / Belleville washer	A304 1.4301 / SS304 1.4301	1
15	Tuerca / Nut	A304 1.4301 / SS304 1.4301	2
16	Tope de seguridad / Security stopper	A304 1.4301 / SS304 1.4301	1
17	Arandela de presión / Pressure washer	Plástico azul / Blue plastic vynil	1

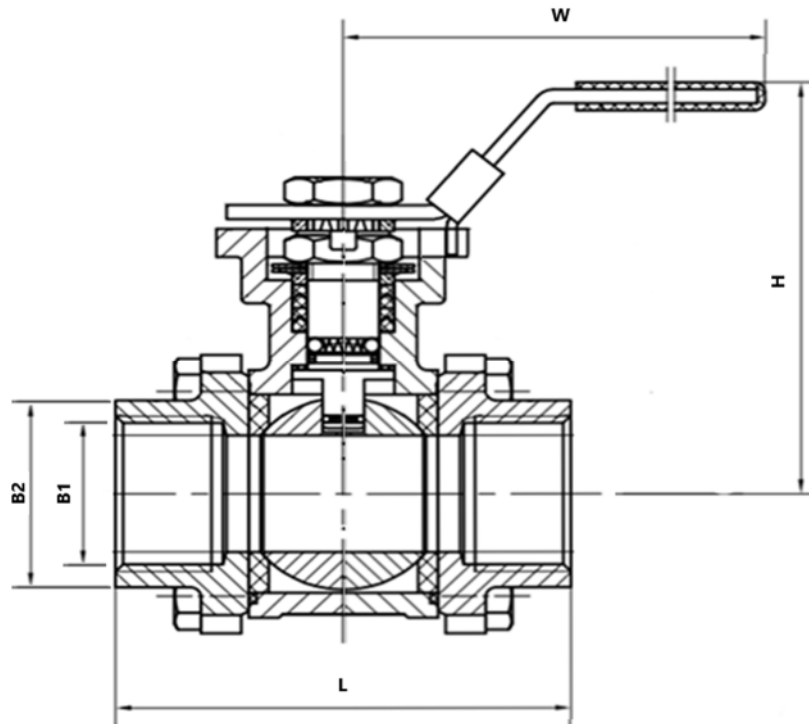
*Piezas de recambio disponibles / Available spare parts

STN-902





DIMENSIONES GENERALES / GENERAL DIMENSIONS



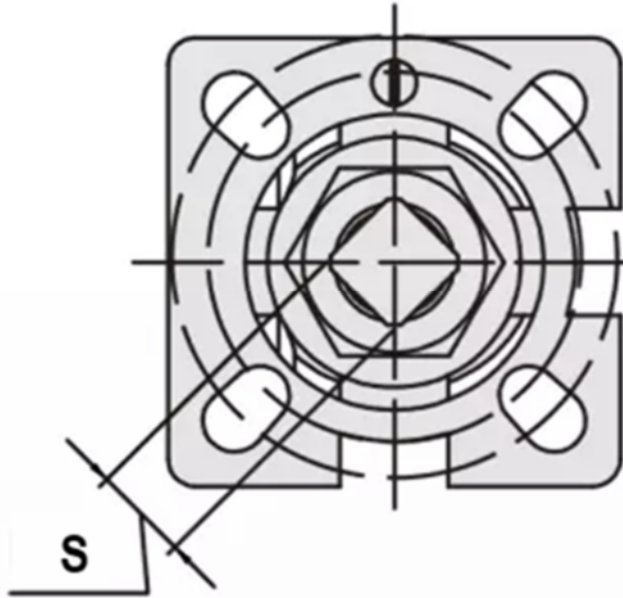
3

Dimensiones en (mm.) / Dimension in (mm.)

Código / Code	DN	PN	L	H	B1	B2
902015	½"	63	66	60	15	22
902020	¾"	63	78	70	20	27
902025	1"	63	83	70	25	34
902032	1¼"	63	104	88	32	42
902040	1½"	63	116	94	38	48
902050	2"	63	132	100	49	60
902065	2½"	63	174	150	64	76
902080	3"	63	193	165	78	90



Dimensiones en (mm). / Dimensions in (mm.)



DN	S	ISO-5211
½"	9 x 9	F03 / F04
¾"	11 x 11	F04 / F05
1"	11 x 11	F04 / F05
1¼"	14 x 14	F05 / F07
1½"	14 x 14	F05 / F07
2"	14 x 14	F05 / F07
2½"	17 x 17	F07 / F10
3"	17 x 17	F07 / F10

Valores de Kv / Kv values

Kv = Cantidad de metros cúbicos por hora que circulará el agua a través de la válvula generando una pérdida de carga de 1 bar.

Kv = Flow rate of water in cubic meter per hour that will generate a pressure drop of 1 bar throw the ball valve (m3/h)

½"	¾"	1"	1¼"	1½"	2"	2½"	3"
24	43	83	130	205	340	520	1.100