



STN-911

Válvula de bola 3 piezas paso total AISI-316 ISO5211 extremos clamp

SS316 3 pieces clamp ended full bore ISO5211 port ball valve



CARACTERISTICAS TECNICAS / KEY FEATURES

1

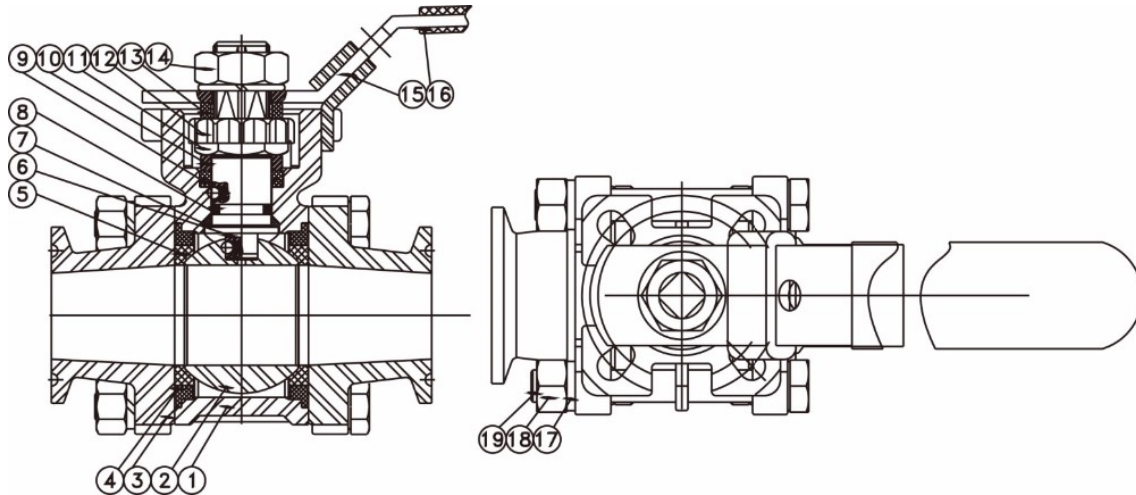
- Conexiones: Tri-clamp
 - Cuerpo: Acero inoxidable AISI316 1.4408 (CF8M)
 - Asientos: PTFE + 15% Fibra de vidrio
 - Tórica del eje: FKM (vitón)
 - Juntas del eje: PTFE + 15% fibra de vidrio
 - Paso interno: Paso total 1.4408 (CF8M) pulido según Ra 0,5 - 0,6 µm
 - Base ISO5211 para montaje directo de cabezal neumático / eléctrico
 - Sistema de bloqueo de seguridad integrado en la maneta
 - Presión de trabajo máxima: 63 bar (1000 WOG)
 - Temperatura de trabajo: -25°C...+180°C
 - Aplicación: Industria alimentaria, cosmética y farmacéutica
-
- *End connections: Tri-clamp*
 - *Body: Stainless Steel AISI316 1.4408 (CF8M)*
 - *Body seats: PTFE + 15% Glass fiber*
 - *Stem O´ring: FKM (viton)*
 - *Stem gaskets: PTFE + 15% glass fiber*
 - *Internal bore: Full bore 1.4408 (CF8M) Ra 0,5 - 0,6 µm polished*
 - *ISO5211 direct connection for pneumatic / electric actuators mounting*
 - *Integrated security locking system in handle*
 - *Max. working pressure: 63 bar (1000 WOG)*
 - *Max. working temperature: -25°C...+180°C*
 - *Suitable for: Food, pharma and cosmetic industry hygienic approval.*

STN-911





MATERIALES / MATERIALS

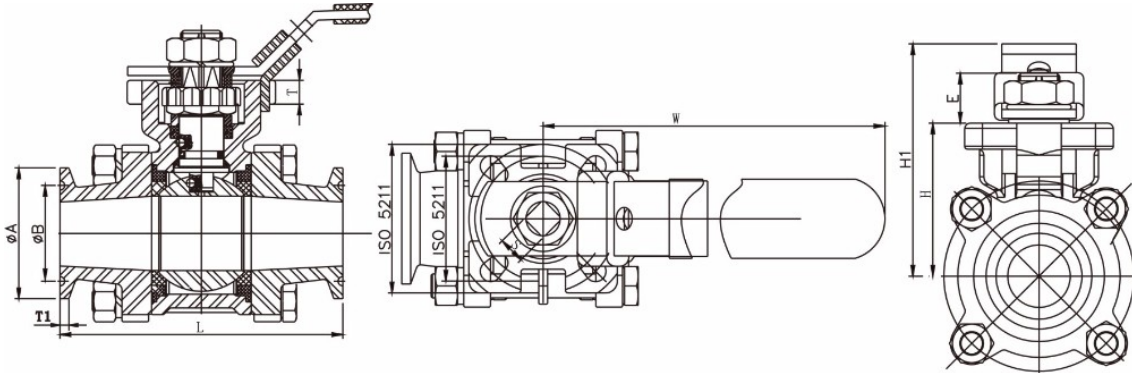


2

Nº	Denominación / Name	Material / Material
1	Cuerpo / Body	Acero inox A316 1.4408 / SS316 1.4408
2	Bola / Ball	Acero inox A316 1.4408 / SS316 1.4408
3	Tapa / End cap	Acero inox A316 1.4408 / SS316 1.4408
4	Junta cuerpo / Body gasket	PTFE + grafito / PTFE + graphite
5	Junta / Gasket	PTFE + grafito / PTFE + graphite
6	Eje / Stem	Acero inox A316 1.4408 / SS316 1.4408
7	Empaquetadura / Stem packing	PTFE / PTFE
8	Tórica / O´ring	FKM (vitón) / FKM (viton)
9	Arandela / Thrust washer	PTFE + grafito / PTFE + graphite
10	Anillo prensa / Stem ring	Acero inox A304 1.4301 / SS304 1.4301
11	Tuerca eje / Stem nut	Acero inox A304 1.4301 / SS304 1.4301
12	Arandela eje / Stem washer	Acero inox A304 1.4301 / SS304 1.4301
13	Muelle prensa DIN2093 / DIN2093 gland	Acero inox A304 1.4301 / SS304 1.4301
14	Tuerca maneta / Handle nut	Acero inox A304 1.4301 / SS304 1.4301
15	Sistema de bloqueo / Security lock	Acero inox A304 1.4301 / SS304 1.4301
16	Funda maneta / Handle sleeve	Vinilo de plástico azul / Blue vinyl plastic
17	Arandela Glover DIN127/ DIN127 washer	Acero inox A304 1.4301 / SS304 1.4301
18	Tuerca DIN934 / DIN934 Nut	Acero inox A304 1.4301 / SS304 1.4301
19	Tornillo DIN931 / DIN931 bolt	Acero inox A304 1.4301 / SS304 1.4301



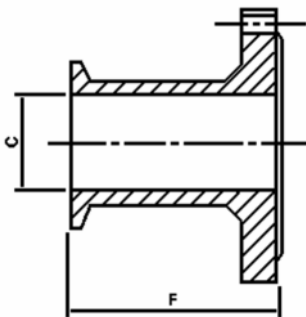
DIMENSIONES GENERALES / GENERAL DIMENSIONS



Dimensiones en mm. / *Dimensions in mm.*

3

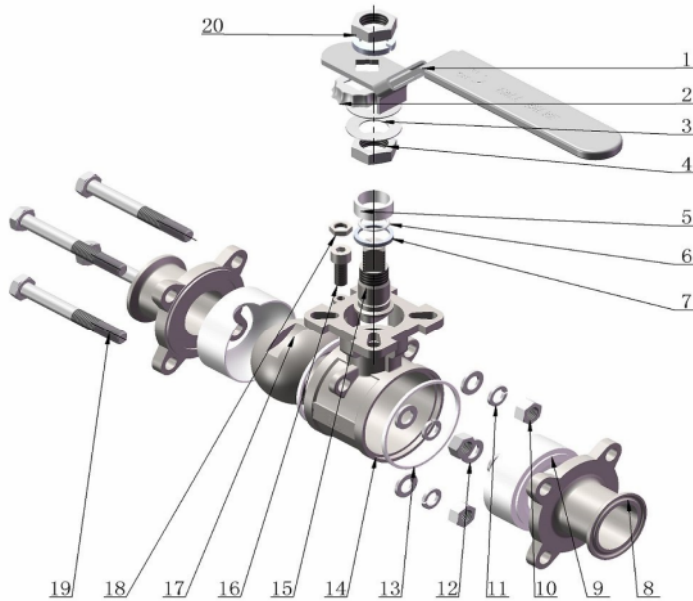
Código / Code	Medida / Size	L	ØA	ØB	T	T1	W	ISO5211	ISO5211(2)	S	H	H1	E
911015	½"	91	25,4	19	6	4	120	44	36	9	38	62	10
911020	¾"	91	25,4	19	6	4	120	44	36	9	38	62	10
911025	1"	112	50,4	43	6	4	165	44	36	11	52	70	10
911040	1½"	143	50,4	43	7,5	4	195	68,5	58	14	68	88	17
911050	2"	157	63,9	57	7,5	4	195	68,5	58	14	76	105	17
911065	2½"	181	77,5	70	9	4	285	95	82	17	98	125	21



Código / Code	Medida / Size	C mm	F mm
911015	½"	9	31
911020	¾"	16	31
911025	1"	24	37
911040	1½"	38	44
911050	2"	49	44
911065	2½"	65	48



PLANO DE DESPIECE / SPARE PARTS DRAWING



4

ITEM	DESCRIPTION	MATERIAL	QUANTITY
1	Maneta / handle	A304 1.4301 / SS304 1.4301	1
2	Tope / Backstop pad	A304 1.4301 / SS304 1.4301	1
3	Arandela / Gland ring	A304 1.4301 / SS304 1.4301	2
4	Tuerca / Nut	A304 1.4301 / SS304 1.4301	2
5*	Empaquetadura/ Stem packing	PTFE / PTFE	3
6*	Junta tórica / O´ring	FKM (vitón) / FKM (viton)	1
7*	Junta eje / Stem gasket	PTFE / PTFE	1
8	Clamp / Clamp end	A316L 1.4408 / SS316 1.4408	2
9*	Asiento / Seat gasket	PTFE / PTFE	2
10	Tuerca / Nut	A304 1.4301 / SS304 1.4301	4
11	Arandela Glover / Glover washer	A304 1.4301 / SS304 1.4301	4
12	Arandela tornillo / Bolt washer	A304 1.4301 / SS304 1.4301	4
13*	Junta cuerpo / Body seal	PTFE / PTFE	2
14	Cuerpo válvula / Valve body	A316L 1.4408 / SS316 1.4408	1
15	Eje / Stem	A316L 1.4408 / SS316 1.4408	1
16	Pin tope / Stop pin	A304 1.4301 / SS304 1.4301	1
17	Bola / Ball	A316L 1.4408 / SS316 1.4408	1
18	Tuerca / Nut	A304 1.4301 / SS304 1.4301	1
19	Tornillo / Bolt	A304 1.4301 / SS304 1.4301	4
20	Arandela Glover / Glover washer	A304 1.4301 / SS304 1.4301	1

**Piezas de recambio disponibles / Available spare parts*



Valores de Kv / Kv values

Kv = Cantidad de metros cúbicos por hora que circulará el agua a través de la válvula generando una pérdida de carga de 1 bar.

Kv = Flow rate of water in cubic meter per hour that will generate a pressure drop of 1 bar throw the ball valve (m3/h)

1/2"	3/4"	1"	1 1/2"	2"	2 1/2"
24	43	83	205	340	520

